



I-Mark
VX32
& DOD 8000+

Bütün yüzeyler üzerinde güvenilir markalama ve kodlama

Kullanılabilirlik için optimize edilen sağlam IMark VX32, Matthews Marking Systems'in DOD 8000+ ve DOD Standart Serilerinden mükemmel valf jet baskı kafaları için kullanımı kolay ancak güçlü bir denetleyicidir. 7" dokunmatik ekran ve sezgisel kullanıcı arayüzü ile mesajlar ve baskı düzenleri oluşturmak hiç bu kadar kolay olmamıştı. Çift yönlü metin, Japonca ve Çince İME ve geniş karakter seti desteği ile çok dil kullanım avantajı sunar.





Çift yönlü metin, Japonca ve Çince IME desteği ile çok dil kullanım avantajı



Gelişmiş sayacılar,
vardiya ve tarih kodları



Kolay Kod Oluşturma



Kolay Kurulum
Sihirbazı

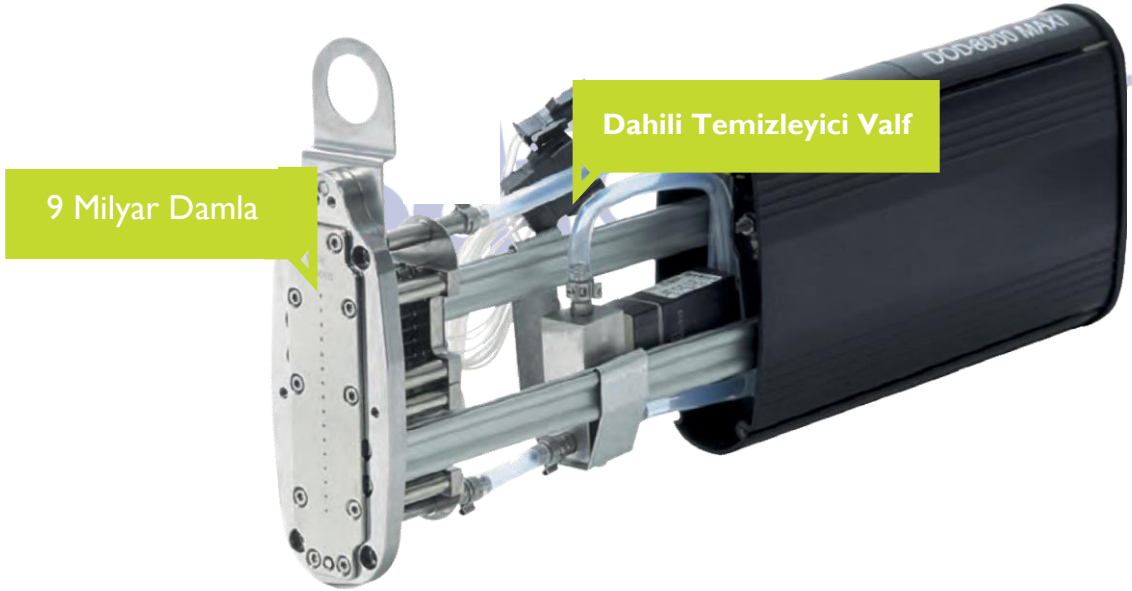


Kullanıcı erişimi
ve olay günlüğü

Kodunuz - Doğru ve istediğiniz şekilde. Biz işinizi Kolaylaştırıyoruz!

- + Kolay Sistem Kurulumu.
- + Tam olarak basılan bilgilerin gerçek zamanlı görünümleriyle kolay kod güvencesi
- + Kolay sürükle ve bırak kod oluşturma kullanımı
- + Hemen hemen her dilde veya karakterde gelişmiş tarih kodları ve herhangi bir özel kaydırma veya toplu kod biçimi oluşturmak kolaydır.
- + Çok çeşitli özel bitmap yazı tipleri arasından seçim yapmak veya kendi gerçek yazı tiplerinizi yüklemek kolaydır.
- + Şifre korumalı kullanıcı seviyeleri ile yetkisiz kişilere kolay kurcalamaya karşı koruma.

Eşi görülmemiş
güvenilirlik ve en düşük
baskı başına maliyet



En üst düzey 8000+ Serisi baskı kafalarımız, yüksek hızlarda yüksek baskı kalitesiyle düşük mürekkep tüketimine sahiptir.

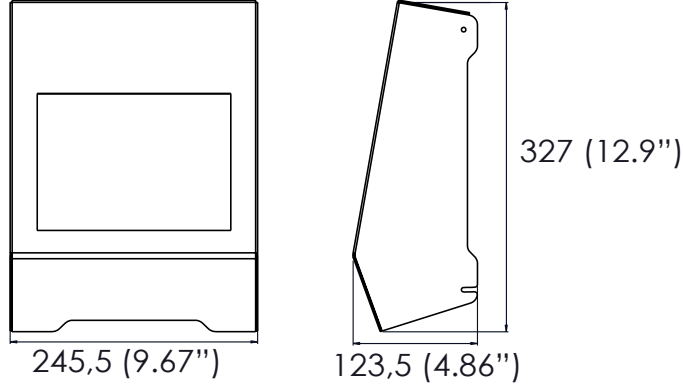
- + Birinci sınıf dayanıklılık. 9 milyar damlayı aşan beklenen hizmet ömrü vardır.
- + Paslanmaz çelik ön yüz plakasına yerleştirilmiş hassas mücevherler, mürekkep tüketimini ve kod başına maliyeti önemli ölçüde azaltır.
- + Solvent atıklarını azaltırken sistemin otomatik olarak temizlenmesini sağlayan dahili mürekkep / temizleyici seçici anahtar ile dizayn edilmiştir. (32-valf ve 16-valf kafalar).
- + Temiz ve verimli su bazlı mürekkepler, renkli gıda sınıfı mürekkepler ve MEK, aseton ve etil asetat bazlı hızlı kuruyan mürekkepler dahil olmak üzere TÜM uygulamalara uyacak çok çeşitli mürekkep türleri kullanımı imkanı sunar.
- + Özel elektronik ve valf tasarımı, 238m / dak'ya (780 fpm) kadar hat hızlarında yüksek kaliteli baskılar sağlar. Yazıcı kafaları, çoğu uygulama için yazdırılan işaretin yüksekliğini ve çözünürlüğünü ayarlamak için eğilbilir / döndürülebilir.



Teknik Özellikler

Yazıcı kafalar	Kg	100-240VAC	0-45°C	Rh	IP
4x7 valve 2x16 valve 1x32 valve	3,9kg 8.6lbs	50-60Hz 2,5 A	32-113°F	10-90% yoğuşmasız	IP42

Ebatlar



Yetenekleri

- + Çok kolay bir şekilde yönlendiricili montaj
- + Gerçek zamanlı çoklu dil, Çince, Japonca ve BIDI destekli.
- + IM Şifre korumalı kullanıcı seviyeleri.
- + Sorun giderme ve Bakım ekranları.
- + Mesajlar ve logolar için neredeyse sınırsız depolama alanı.
- + Ethernet veya RS232 üzerinden harici iletişim.
- + USB üzerinden kolay yedekleme, geri yükleme ve yazılım güncelleme
- + Global uygulamalar için geniş karakter setine sahip optimize edilmiş fontlar.
- + Çevrimiçi baskı başına maliyet için mürekkep kullanım hesaplayıcısı.
- + Statik ve dinamik metin alanları.
- + Kullanıcı tarafından düzenlenebilir değişken alanları.
- + Özelleştirilebilir tarih, saat ve vardiya kodları.
- + Özelleştirilebilir sıralı ve toplu sayıcılar.
- + Barkodlar ve 2D kodlar.

Tavsiye Edilen Yazıcı kafa Tipleri *

DOD8000+



	Yazıcı kafa Tipi	Enz Karakter Ebat	En fazla Karakter Ebat	Tavsiye Edilen Yazma Aralığı
8000+ Mini En fazla Hız: 780 fpm 238 m/dakika	7-Valve	1/4" (6 mm)	1 1/2" (32 mm)	1/2" (8 mm)
	16-Valve	1/4" (6 mm)	2 1/2" (64 mm)	1/2" (8 mm)
	32-Valve	1/4" (6 mm)	5" (128 mm)	1/2" (8 mm)
8000+ Midi En fazla Hız: 400 fpm 122 m/dakika	7-Valve	3/16" (5 mm)	1 1/4" (32 mm)	1/2" (8 mm)
	16-Valve	3/16" (5 mm)	2 1/2" (64 mm)	1/2" (8 mm)
	32-Valve	3/16" (5 mm)	5" (128 mm)	1/2" (8 mm)
8000+ Mini En fazla Hız: 400 fpm 122 m/dakika	7-Valve	3/32" (2 mm)	1 1/4" (32 mm)	1/4" (6 mm)
	16-Valve	3/32" (2 mm)	2 1/2" (64 mm)	1/4" (6 mm)
	32-Valve	3/32" (2 mm)	5" (128 mm)	1/4" (6 mm)

* Aynı zamanda Matthews STD IJH baskı kafalarını da destekler

8000+ Serisi yazıcı kafalar yüksek hızlarda yüksek baskı kalitesiyle düşük mürekkep tüketimi sağlar.

Tavsiye Edilen Mürekkep Sistemleri



Yüksek Basıncı, 2x1 Litre

Yüksek Basıncı (HP) Gelişmiş, 2x1 Litre dahili düşük seviye alarmı ile

Kendi kendine çalışır, harici basınçlı fabrika havası gerektirmez.

KODMAK

Otomasyon ve Kodlama Mak. San. Tic. ve Ltd. Şti.

Ferhatpaşa Mahallesi 91. Sk. No: 6/3 Ataşehir / İstanbul

Tel : 0216 529 20 20 – 22

Fax : 0216 529 00 02

www.kodmak.com.tr

info@kodmak.com.tr