



VIAjet™ T-Serisi

YÜKSEK ÇÖZÜNÜRLÜKLÜ PIEZO PIEZO MÜREKKEP PÜSKÜRTMELİ



VIAjet™ T-Serisi Hakkında

Matthews'un VIAjet yüksek çözünürlüklü piezo mürekkep püskürtmeli baskı kafaları, oluklu kartonlar gibi gözenekli yüzeylerde olağanüstü yüksek çözünürlüklü okunabilirlik sağlar. T Serisi, % 35'e kadar daha az mürekkep tüketimine izin veren özel yeniden dolaşım otomatik ana fonksiyonumuzla üstün mürekkep verimliliği sunar. 4 "(102 mm) baskı kafaları, büyük marka ve grafikler için bir araya getirilebilir ve böylece maliyetli etiketleri ve önceden basılmış karton envanterini değiştirmenize olanak tanır. Dikey, yatay veya aşağı yönde baskı yapabilme özelliğine sahip olan VIAjet T-Serisi, çeşitli gözenekli ambalajlarda ve zorlu endüstriyel ortamlarda iyi performans gösterir.

- + Tek bir yazıcı kafasıyla 4 "(102mm) yüksekliğe kadar görüntü ve kodlar veya birden fazla yazıcı kafasını sorunsuz bir şekilde dizmek için MPERIA®'nın gücünü kullanın ve 80" (2m) boyutuna kadar bir kodlama alanı oluşturun.
- + Eşsiz devridaim otomatik temizleme sistemi baskı kalitesini mükemmel tutar ve mürekkep tüketimini azaltır.
- + Yan baskı veya aşağı baskı yapılandırmalarında kullanılabilir.
- + Şu anda yazdırılan ayrıntılı gerçek zamanlı görünümü.
- + Onarılabilir / servis verilebilir baskı kafası, toplam sahip olma maliyetini düşürür.
- + Zorlu uygulamalar için yüksek hızlı baskı kafası.

Mühendislik Çözümler

Matthews ile ortak olun ve deneyimlerimizi ve teknik uzmanlığımızı sizin için çalıştıralım. Verimliliği artırmanıza, israfı azaltmanıza ve genel verimliliği artırmanıza yardımcı olacak özel çözümler tasarlayabiliriz ve geliştirebiliriz.

MATTHEWS MARKALAMA SİSTEMLERİ UZMANLAŞMIŞ KONULARI:

- + Traversing (Hareketli) Sistemleri
- + Logolar and Tekme plakaları
- + Özel Montaj Çözümleri
- + Özel Yazılım Çözümleri
- + Özel Kullanıcı Arayüzleri
- + Kontroller ve Entegrasyon
- + Malzeme Taşıma
- + Anahtar Teslim Otomasyon

1 Kalite Mühendisliği.

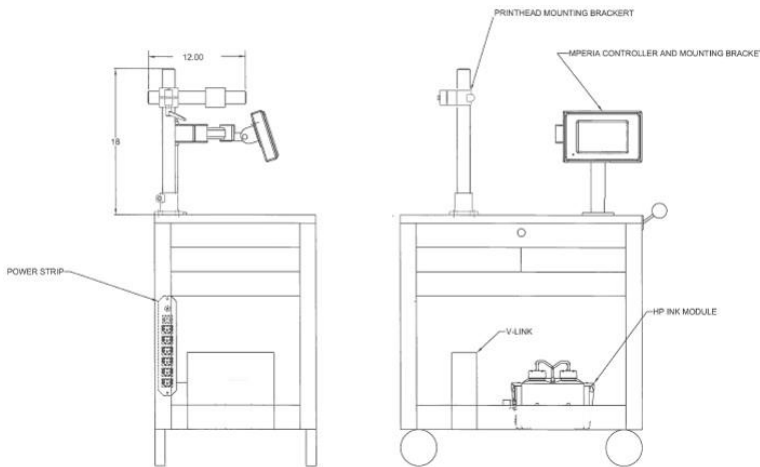
Yatırımınızı üçüncü taraf entegratörlerin eline bırakmayın. Ürünlerimizi spesifikasyonlarınıza göre özelleştirme konusunda uzmanız.

2 Zamandan ve Paradan Tasarruf Edin.

İşinizi yapıyoruz, böylece yapmanıza gerek yok. Başlangıçtan itibaren spesifikasyonlarınıza entegre ederek maliyetli kısıyollardan ve geçici çözümlerden kaçının.

3 Verimliliği Artırın.

Sahada minimum kesintilerle hattınızı kurun ve çalıştırın, böylece ekibiniz en iyi yaptıkları işe odaklanabilir.



VIAjet™ T-Serisi

Pahalı etiketleri VIAjet T Serisi ile değiştirin ve benzersiz düzeyde okunabilirlikle birlikte olağanüstü baskı çözünürlüğü ve çok yönlülüğün avantajlarından yararlanın.

Paslanmaz çelik, uzun ömürlü, servis edilebilir baskı modül kısmı



Benzersiz nozul temizleme sistemi geri dönüşümü mürekkep ve mürekkep tüketimini en aza indirir.

Güvenli, basınçsız mürekkep kabı

T-Serisi Yazıcı kafaları



T50E

- + Yazdırma yüksekliği : 2" (51 mm)
- + Yazdırma hızı : Yüksek kaliteli barkodlar 276 ft/dakika (84m / dakika) 'ya kadar
- + Baskı yönü : Yatay (yan)
- + 6,4 mm'den (¼") fazla yazdırma mesafesinde yüksek kaliteli barkodlar



T100E

- + Yazdırma yüksekliği : 4" (102 mm)
- + Yazdırma hızı : Yüksek kaliteli barkodlar 276 ft/dakika (84m / dakika) 'ya kadar
- + Baskı yönü : Yatay (yan)
- + 6,4 mm'den (¼") fazla yazdırma mesafesinde yüksek kaliteli barkodlar

1 Düşük Maliyetler.

Doğrudan karton kodlamaya geçmek, etiket veya önceden baskılı kutular kullanmaktan çok daha ucuzdur.

2 Kaliteyi Arttır.

Barkodlar ve grafikler için yüksek çözünürlüklü kalite ve spot renk, daha karanlık yüzeylerde bile temiz, oldukça görünür markalama üretir.



T100SE

- + Yazdırma yüksekliği : 4" (102 mm)
- + Yazdırma hızı : Yüksek kaliteli barkodlar 276 ft/dakika (84m / dakika) 'ya kadar
- + Yazdırma yönü : Dikey (aşağı)
- + 6,4 mm'den (¼") fazla yazdırma mesafesinde yüksek kaliteli barkodlar



3 Duruş Sürelerini Azaltın.

Üretim hattınızı durduran etiket makinesi sıkışması veya önceden basılmış kutu değişikliği yok. Az bakım gerektiren doğrudan karton yazıcılarımız, duruş süreleri olmadan kolay mesaj değişiklikleri için MPERIA® markalama ve kodlama otomasyon platformumuzla eşleşir.

4 Ölçeklenebilir Çözüm.

Kaliteden ödün vermeden kolayca ölçeklendirin. Daha büyük işaretler için birden çok yazdırma kafası ekleyebiliriz özelliğiyle yüksek hızlarda net, keskin markalamalar elde edin.

MPERIA®

DAHA AZ ÇALIŞMA, DAHA FAZLA KONTROL

Size tam uyum sağlayan bir otomasyon platformu. Mevcut kurumsal sistemlerinizi ve eski ekipmanlarınızı kullanarak mevcut ortamınızı kolayca entegre edin. Özel yazılım veya sunucu donanımı gerekmez.

MPERIA markalama ve kodlama otomasyon platformu, en karmaşık yapılandırmalarda bile entegrasyon maliyetlerini düşük tutmak için esnek bir mimari ve eklenti kütüphanesi sunar.

MPERIA entegrasyonu kolaylaştırır:

- + Pahalı olmayan, ara katman yazılımı veya sunucu gerektirmez
- + Hiçbir 3. parti entegratörleri gerektirmez.
- + Mevcut ekipmanınızda veya işleminizde değişiklik gerektirmez.
- + Bilgi Teknolojisi baş ağrısı olmadan veri güvenliği sağlar.
- + Sınırsız sayıda yazdırma kafası olanağı sağlar.
- + Baskı kafalarını birleştirerek daha fazla kodlama alanı sağlar.

- + Baskı işlemlerinizin verimliliğini artırın ve üretim hattı verimliliğini artırın.
- + Mevcut kurumsal sistemlerinizi ve eski ekipmanlarınızı kullanarak mevcut ortamınızı kolayca entegre edin. Özel bir yazılım veya sunucu donanımı gerekmez.
- + Kolayca ölçeklendirin - hattınıza ekipman ekleyin veya birden fazla tesis konumuna genişletin. MPERIA'nın eşsiz performansı devam edecektir.





Mürekkeplerimiz

Bizim Piezo mürekkepler bu gözenekli yüzeylerde kodlama durum için ideal bir çözüm haline barkodlar, etiketler, grafik, semboljisi ve metnin son derece yüksek çözünürlüklü baskı için geliştirilmiştir. Onun UV dayanımı ve şeffaf olmayan (donuk) en uygun tarama tekrarlanabilirliği ve IR okunabilirliği sağlamaktadır.

EasyCode™

Matthews Markalama Sistemleri 'nin VIAjet™ T Serisi yazıcılarda kullanılan boya bazlı bir mürekkep olan EasyCode, hem gözenekli hem de yarı gözenekli alt tabakalar için idealdir. Çok çeşitli renklerde sunulan EasyCode, 18 aylık etkileyici bir raf ömrüne sahiptir, bu nedenle asla stoksuz kalmazsınız.

AccuScan™

Üstün barkod okunabilirliğine ve kuruma süresine sahip Matthews' AccuScan mürekkebi, siyah, mavi ve kırmızı renklerde bulunan pigment bazlı bir mürekkeptir. AccuScan, ısıya ve neme karşı olağanüstü direnci ile 18 ay raf ömrüne sahiptir.

Renk Eşleme Programı

Matthews Markalama Sistemleri, Pantone renk eşleşmesi ve spot renk işaretlemesi ve kodlamanın önemli olduğu marka tutarlılığını sağlamak için EasyCode mürekkepleri için benzersiz bir Renk Eşleştirme Programı sunar. Program içeriği:

- + Pantone Renginin Renk Eşleştirilmesi
- + Müşteri, taban çizgisi kullanmak için Pantone Rengi veya başka bir ton sağlar.
- + Müşteri mürekkep testi için ürün yüzey örnekleri sağlar
- + Matthews Markalama Sistemleri üç tur örnekleme sağlar ve onaylar.

VIAjet™ T-Serisi Şartları

MPERIA® Controller⁽¹⁾

- + Birden fazla üretim hattını kontrol eder.
- + Birden fazla mürekkep püskürtmeli teknolojiyi birleştirir
- + Daha fazla baskı yüksekliği için basamaklı baskı kafaları imkanı
- + Dokunmatik ekran arayüzü (7"-15")
- + Yerleşik veritabanı
- + Hazır İletişim Ağı
- + Basit mesaj oluşturma ve düzenleme
- + Uygulamaya özel eklentiler
- + Parola korumalı kullanıcı seviyeleri
- + Sorun giderme / bakım ekranları
- + Mesajların / logoların sayısı, mesaj uzunluğu, barkod türleri ve zaman kodları vb.İçin neredeyse hiçbir depolama sınırı yok.
- + Yerleşik görüntü düzenleyici
- + Sanal simulator
- + Sezgisel program tasarımı
- + Windows / Codesoft sürücüsü
- + TrueType yazı tipleri, gri tonlamalı ve renkli görüntüler
- + Yönlendirmeli kurulum / yapılandırma
- + Tam BIDI desteği ile çok dilli seçeneği

Haberleşme & İletişim Ağı

- + ERP sistemleri, bilgisayarlar, PLC'ler için Ethernet tabanlı gelişmiş bağlantı olanaklarına sahip çözüm
- + VNC üzerinden Uzak Kullanıcı Arabirimi kontrolü

Yazdırma Özellikleri

- + Benzersiz mürekkep tasarrufu sağlayan baskı yoğunluğu ve nesne rengi ayarlarına sahip TrueType yazı tipleri
- + Çevrimiçi marka başına mürekkep ve mürekkep kullanımı hesaplayıcısı
- + Statik ve dinamik metin alanları
- + Kullanıcı tarafından düzenlenebilir değişken alanları
- + Özelleştirilebilir tarih ve saat kodları
- + Özelleştirilebilir sıralı ve toplu sayıcılar
- + Barkodlar (GS1-128, GS1 DataBar, EAN- 8/13, UPC- A, ITF/ ITF-14, Code 39/128)
- + 2D kodlar (GS1-Data matrix, Data matrix, QR & Micro QR code)

(1) MPERIA® denetleyicilerimiz hakkında ayrıntılı bilgileri MPERIA® denetleyici veri sayfasında bulabilirsiniz.

(2) Tipik olarak 50-104 ° F / 10-40 ° C,% 10-80 BN (yoğuşmasız). Daha fazla bilgi için kullanılan mürekkebin veri sayfasına bakın.

Hakkımızda

Bizler güvenilirliğin bir zorunluluk olduğu yüksek talep gören, yüksek kapasiteli üretim hatlarında en iyi performansı sergilemek için tasarlanmış global bir markalama ve kodlama çözümleri sağlayıcısıyız. Çözümlerimizi ihtiyaçlarınıza göre özelleştiren ve uzun yıllar hizmet vermek için yüksek kaliteli malzemelerle inşa eden gerçek bir ortağız.



Uzmanlık, Uygulamalı

Üç kritik alanda lider olarak baskıyı üretim hattınızdaki en güvenilir adım haline getiriyoruz :

1 Yenilik.

Markalama çözümlerimizin sürekli iyileştirilmesine yatırım yaparak rakiplerimize göre teknik bir avantaj sağlıyoruz.

2 Esneklik.

Neyi işaretlemeye çalıştığınız önemli değil, üretim hatlarınız nasıl kurulursa kurulsun, bunu gerçekleştireceğiz.

3 Nasıl olduğunu biliyorum.

Sektörünüzü anlıyoruz ve aynı dilinizi konuşuyoruz, dünyanıza uygun çözümler geliştireyoruz.



Otomasyon ve Kodlama Mak. San. Tic. ve Ltd. Şti.

Ferhatpaşa Mahallesi 91. Sk. No: 6/3 Ataşehir / İstanbul

Tel : 0216 529 20 20 – 22

Fax : 0216 529 00 02

www.kodmak.com.tr

info@kodmak.com.tr



ABOUT MATTHEWS MARKING SYSTEMS

Nordics | Mölndal, Sweden | O: +46 31 338 7900 | matthewsmarking.se

EMEA | Aschau, Germany | O: +49 8052 95110 | matthewsmarking.de

Americas | Pittsburgh, PA | O: +1800 775 7775 | matthewsmarking.com

APAC | Kuala Lumpur, Malaysia | O: +86 10 8879 6525 | matthewsmarking.cn

matthewsmarking.com